



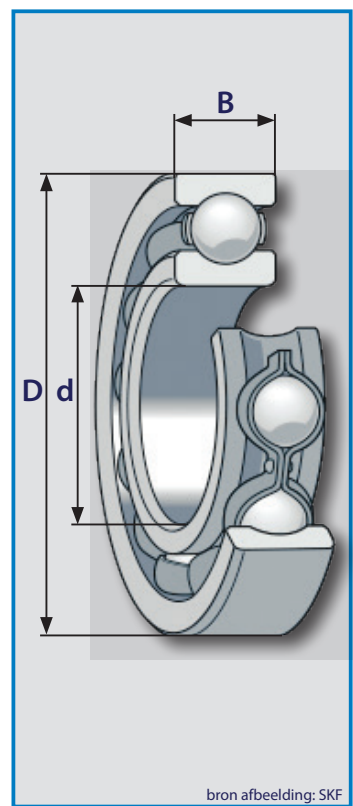
## GROEFKOGELLAGERS (as diameter 10 mm t/m 100 mm)

Eenrijige groefkogellagers			
d	D	B	Type
10	19	5	61800
	22	6	61900
	26	8	6000
	28	8	16100
	30	9	6200
12	35	11	6300
	21	5	61801
	24	6	61901
	28	8	6001
	30	8	16101
15	32	10	6201
	37	12	6301
	24	5	61802
	28	7	61902
	32	8	16002
17	32	9	6002
	35	11	6202
	42	13	6302
	26	5	61803
	30	7	61903
20	35	8	16003
	35	10	6003
	40	12	6203
	47	14	6303
	62	17	6403
22	32	7	61804
	37	9	61904
	42	8	16004
	42	12	6004
	47	14	6204
25	52	15	6304
	72	19	6404
	50	14	62/22
	56	16	63/22
	37	7	61805
28	42	9	61905
	47	8	16005
	47	12	6005
	52	15	6205
	62	17	6305
30	80	21	6405

Eenrijige groefkogellagers			
d	D	B	Type
28	58	16	62/28
	68	18	63/28
	42	7	61806
	47	9	61906
	55	9	16006
30	55	13	6006
	62	16	6206
	72	19	6306
	90	23	6406
	47	7	61807
35	55	10	61907
	62	9	16007
	62	14	6007
	72	17	6207
	80	21	6307
40	100	25	6407
	52	7	61808
	62	12	61908
	68	9	16008
	68	15	6008
45	80	18	6208
	90	23	6308
	110	27	6408
	58	7	61809
	68	12	61909
50	75	10	16009
	75	16	6009
	85	19	6209
	100	25	6309
	120	29	6409
55	65	7	61810
	72	12	61910
	80	10	16010
	80	16	6010
	90	20	6210
60	110	27	6310
	130	31	6410
	72	9	61811
	80	13	61911
	90	11	16011
65	90	18	6011
	100	21	6211
	120	29	6311
	140	33	6411

Eenrijige groefkogellagers			
d	D	B	Type
60	78	10	61812
	85	13	61912
	95	11	16012
	95	18	6012
	110	22	6212
65	130	31	6312
	150	35	6412
	85	10	61813
	90	13	61913
	100	11	16013
70	100	18	6013
	120	23	6213
	140	33	6313
	160	37	6413
	90	10	61814
75	100	16	61914
	110	13	16014
	110	20	6014
	125	24	6214
	150	35	6314
80	180	42	6414
	95	10	61815
	105	16	61915
	115	13	16015
	115	20	6015
85	130	25	6215
	160	37	6315
	190	45	6415
	100	10	61816
	110	16	61916
90	125	14	16016
	125	22	6016
	140	26	6216
	170	39	6316
	200	48	6416
95	110	13	61817
	120	18	61917
	130	14	16017
	130	22	6017
	150	28	6217
100	180	41	6317
	210	52	6417

Eenrijige groefkogellagers			
d	D	B	Type
90	115	13	61818
	125	18	61918
	140	16	16018
	140	24	6018
	160	30	6218
95	190	43	6318
	225	54	6418
	120	13	61819
	130	18	61919
	145	16	16019
100	145	24	6019
	170	32	6219
	200	45	6319
	125	13	61820
	140	20	61920
105	150	16	16020
	150	24	6020
	180	34	6220
	215	47	6320



### Gangbare achtervoegsels

RSH, RSR, LU	Slepende rubberen afdichting aan één zijde	C2	Kleinere radiale speling dan normaal
Z	Metalen afdichting aan één zijde	C3	Grotere radiale speling dan normaal
2RSH, 2RSR, LLU	Slepende rubberen afdichting aan beide zijden	C4	Grotere radiale speling dan C3
ZZ, 2Z	Metalen afdichting aan beide zijden		

bron: SKF, FAG, NTN