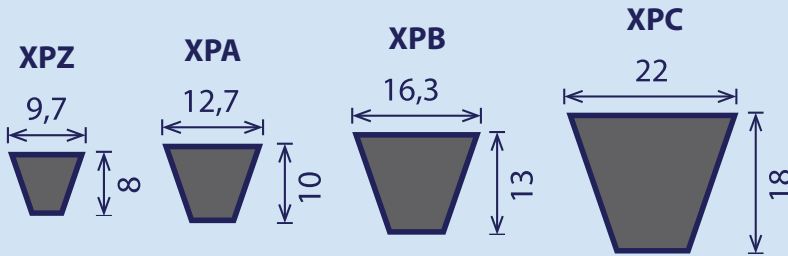
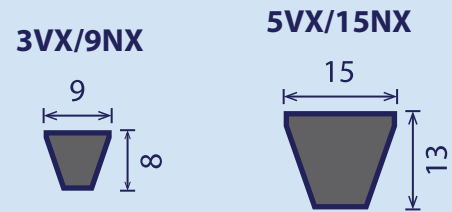


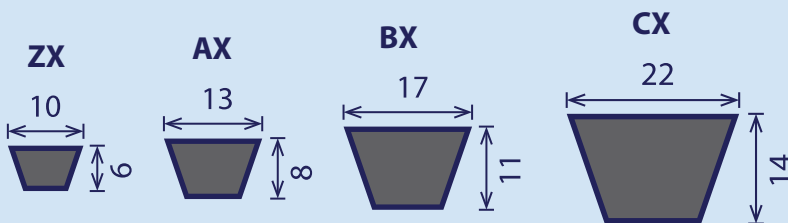
Smal profiel - openflank vertand



Amerikaans profiel - openflank vertand



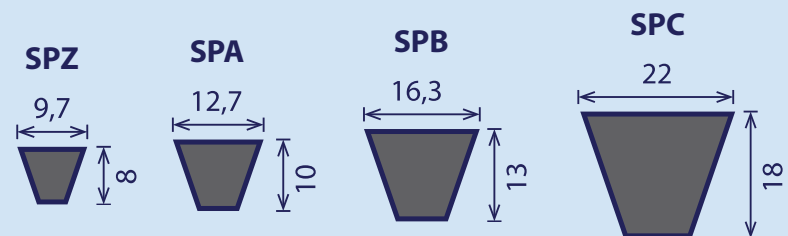
Klassiek profiel - openflank vertand



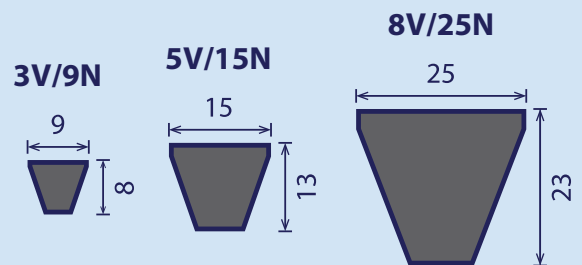
Lengte verschillen

	La = buitenlengte Lw = steeklengte Li = binnenlengte				La = buitenlengte Lw = steeklengte Li = binnenlengte		
	La-Lw	La-Li	Lw-Li		La-Lw	La-Li	Lw-Li
SPZ/XPZ	13	51	38	8	12	31	19
SPA/XPA	18	63	45	Z/10/ZX	16	38	22
SPB/XPB	22	82	60	A/13/AX	20	50	30
SPC/XPC	30	113	83	B/17/BX	29	69	40
3V/3VX	42			20	31	79	48
5V/5VX	71			C/22/CX	30	88	58
8V	120			25	39	100	60
5	8	19	11	D/32	51	126	75
Y/6	10	25	15	E/40	77	157	80

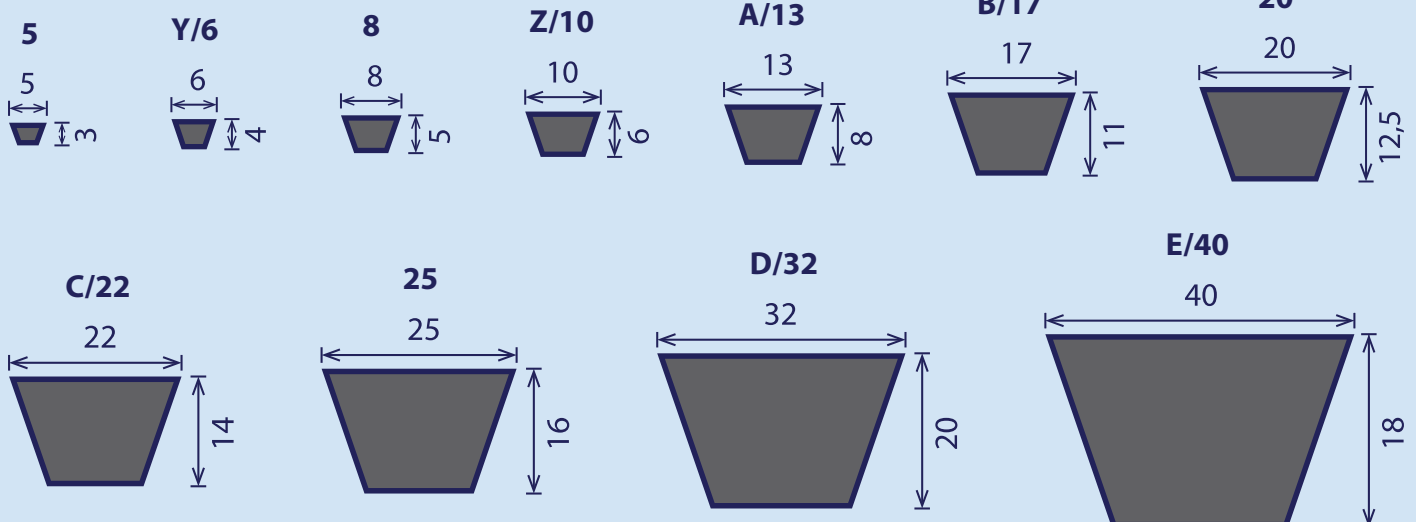
Smal profiel



Amerikaans profiel



Klassiek profiel



alle maten zijn in mm